

# MultiLED Meldeleuchte

*MultiLED signal lamp*



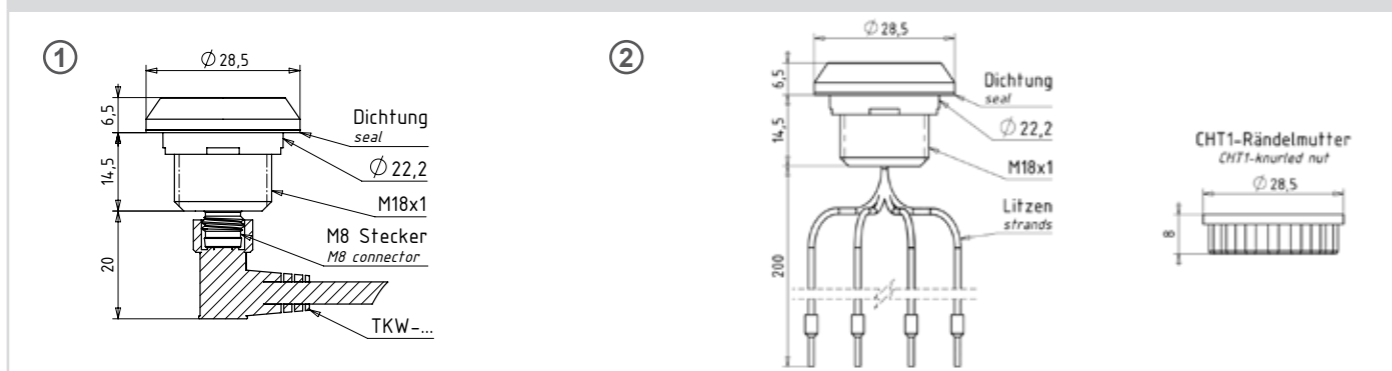
MULTILED MELDELEUCHTE, 7 FARBEN WÄHLBAR

MULTILED SIGNAL LAMP 7 COLORS SELECTABLE

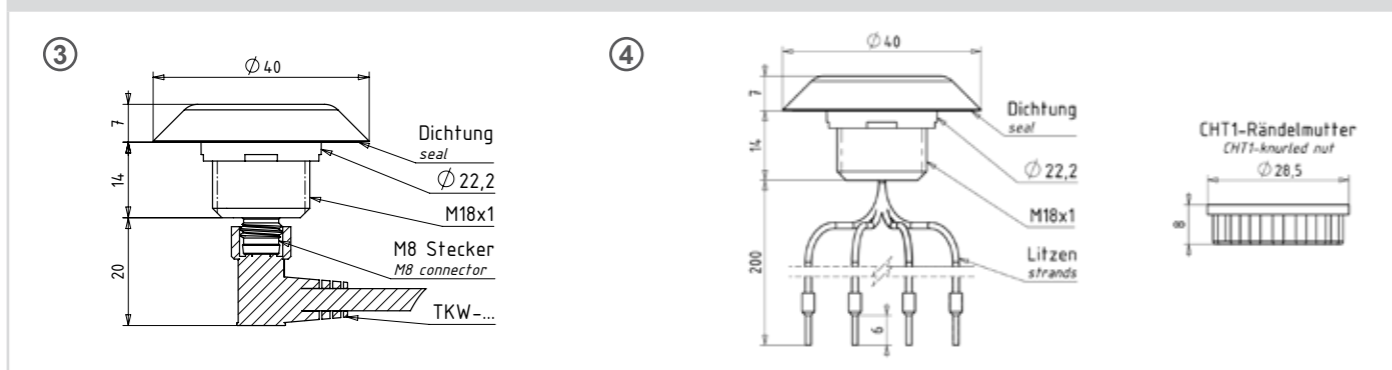
EIGENSCHAFTEN  
PROPERTIES

- Extrem lange Lebensdauer 20'...100.000h  
Extensive service life more than 20'...100.000h
- Hygienegerecht nach DIN EN 1672  
Hygiene-conforming model as per DIN EN 1672
- Reduzierte Lagerhaltung  
Small stock-keeping
- Dampfstrahlfest mit Schutzart IP69K  
Steam proof, protection IP69K
- Schlagfest mit Schutzgrad IK08  
Highly shock-resistant, protection IK08
- Einbau Ø 22,5 mm  
installation with a bore of 22.5mm

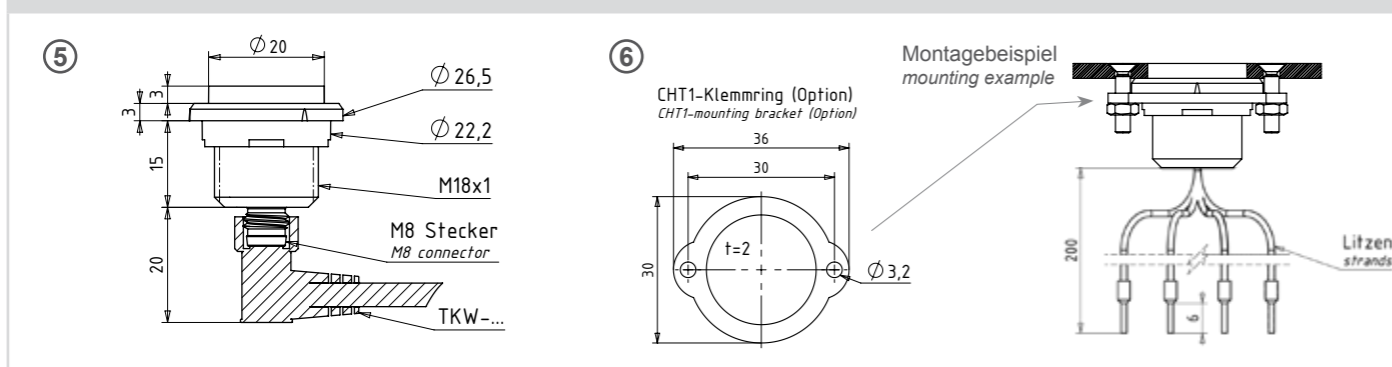
Geeignet zum Einbau in alle Gehäuse mit einer Bohrung von Ø 22,5mm wie Siemens, Moeller, ...  
Suitable for installation in housings with a bore of 22,5mm as Siemens, Moeller, ...



Hygienegerechte Ausführung nach DIN in Anlehnung an die Normen EN 1672-1 und EN 1672-2  
Hygiene-conforming model as per DIN EN 1672-1 and EN 1672-2



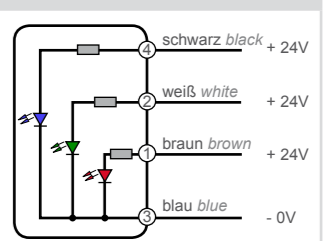
Geeignet zum bündigen Einbau in eine 3mm Frontplatte  
Suitable for flush installation into a 3mm front panel



Technische Daten Technical Data

Betriebsspannung Supply voltage	DC 24V ±10%
Verpolungsschutz Reverse polarity protection	Schutz aller Leitungen-kurzzeitig protection of all lines-short time
Stromaufnahme Current consumption	10...30mA
Umgebungstemperatur Ambient temperature	-20...+50°C
Schutzgrad IP Degree of protection	Front IP69K, Rückseite IP67 front IP69K, back side IP67
Schutzgrad IK Degree of protection	Schlagfestigkeit IK08 impact strength IK08 (5Joule, 1,7kg)
Gehäusematerial Casing material	Polycarbonat, Alu, VA Polycarbonate, aluminium, stainless steel

Anschlussbelegung  
Connection diagram



Farbkombinationen Colour combinations

Anschlussfarben Connection colours				Meldeleuchte Signal light
blau blue	braun brown	weiß white	schwarz black	
0V	24V			rot red
0V		24V		grün green
0V			24V	blau blue
0V	24V	24V		gelb* yellow
0V	24V		24V	violett violet
0V		24V	24V	hellblau light blue
0V	24V	24V	24V	weiß* white

\* Farben technisch bedingt nicht rein.  
Colors for technical reasons not pure.

Bestell-Nr. Part-No.	Bild-Nr. Picture-No.
CML1-159-30	1
CML1-179-30	2
CML1-158-30	3
CML1-178-30	4
CML1-15X-30	5
CML1-17X-30	6
CHT1-Klemmring	6
TKW-40-2	Kabeldose mit 2m Kabel, Connector with 2m cable

CML mit Symbol.\* CML with symbol.\*

Bestell-Nr. Part-No.
CML1-179-XX
Lieferbar ab 20 Stück (identische Geräte) available above 20 pcs. (identical devices)
*erhältlich gegen einen Aufpreis von € 10,- *available for an additional charge of € 10,-

# **CAPTRON**

---

**CAPTRON Electronic GmbH**

Johann-G.-Gutenberg-Str. 7  
D - 82140 Olching  
Tel.: +49 (0)8142 - 44 88 -0  
Fax: +49 (0)8142 - 44 88 -100  
info@captron.de  
[www.captron.de](http://www.captron.de)